

COLOR	PLATE	TYPE OF BOSS	C	B	A	QTY/ REEL	Pos	CONNECTOR P/N		TAPING P/N			
								WITH	WITHOUT	WITH	WITHOUT		
NATURAL	B	WITH	20.2	44	24	9	1-179119-9	1-179123-9					
			20.2	44	22	8	1- -8	1- -8					
			14.2	32	20	7	1- -7	1- -7					
			14.2	32	18	6	1- -6	1- -6					
			11.5	24	16	5	1- -5	1- -5					
			↑	↑	14	4	1- -4	1- -4					
			A	↑	12	3	1- -3	1- -3					
			A	11.5	24	10	2	1- -2	1- -2				
			11.5	24	10	2	1- -2	1- -2					
BLACK	B	WITHOUT	20.2	44	24	9	0- -9	0- -9					
			20.2	44	22	8	0- -8	0- -8					
			14.2	32	20	7	0- -7	0- -7					
			14.2	32	18	6	0- -6	0- -6					
			11.5	24	16	5	0- -5	0- -5					
			↑	↑	14	4	0- -4	0- -4					
			A	↑	12	3	0- -3	0- -3					
			A	11.5	24	10	2	0- -2	0- -2				
			11.5	24	10	2	0- -2	0- -2					

注記:  
1. カバーテープ剥離強度: 20gf~70gf.  
剥離速度: 300mm/分

NOTES:  
1. PEELING RESISTANCE : 20gf~70gf  
PEELING SPEED : 300mm/min

G	REVISED	FJ00-0763-97	E.C.A.	7/97
F	REVISED	FJ00-0595-97	E.C.J.T.	4/15 '97
E	REVISED	FJ00-4934-96	H.S.T.F.	6/26 '96
D	REVISED	FJ00-4325-96	T.F.S.K.	4/2 '96
C	REVISED	FJ00-2376-95	T.F.S.K.	4/17 '95
B	REVISED	FJ00-1885-95	T.F.S.K.	1/20 '95
A	REVISED	FJ00-0248-94	T.F.S.K.	3/2 '94
O	RELEASED	FJ00-0342-93	T.F.S.K.	7/16 '93
LTR	変更 (REVISION RECORD)		DR	CHK

Copyright ©19 年 AMP (Japan) LTD. ALL RIGHTS RESERVED.

名称 (NAME) ON TAPING (EMBOSS) BOX-H SMT TYPE  
エンボステープ 詰めボックス H SMT タイプ  
WITH BOSS & TAIL  
ボス、テール付き (AMP CT CONN.2mm PITCH)

一般公差 (GENERAL TOLERANCE)  
10以下: ±0.2  
10を超え 30以下: ±0.25  
30を超え 100以下: ±0.3  
角 度: ±3°

尺 度 (SCALE) —|—  
REV. G SHEET 1 OF 4

番号 (No.) C-179123

DR. T. FURUYA 7/15 '93 DE. T. FURUYA 7/16 '93  
CHK. S. KUBOUCHI 7/16 '93 APP. S. Kubouchi 9/17

NUMBER C-179123  
METRIC  
三角錐 (3rd ANGLE PROJECTION)

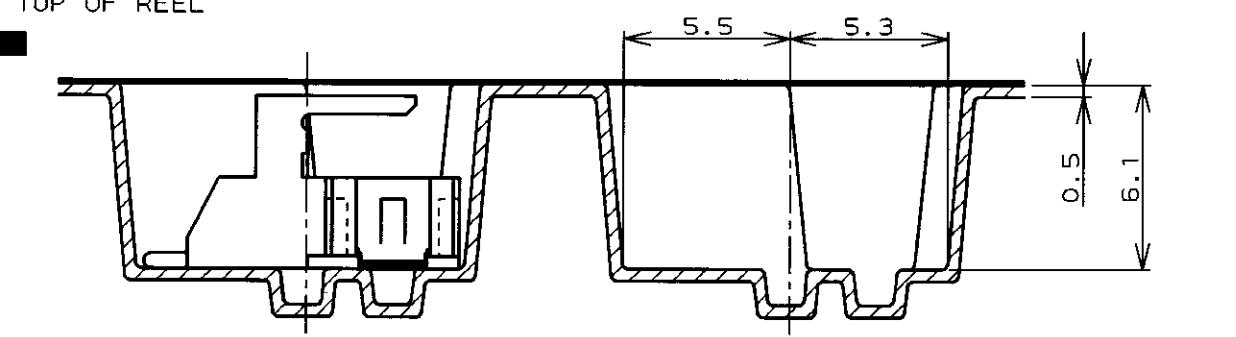
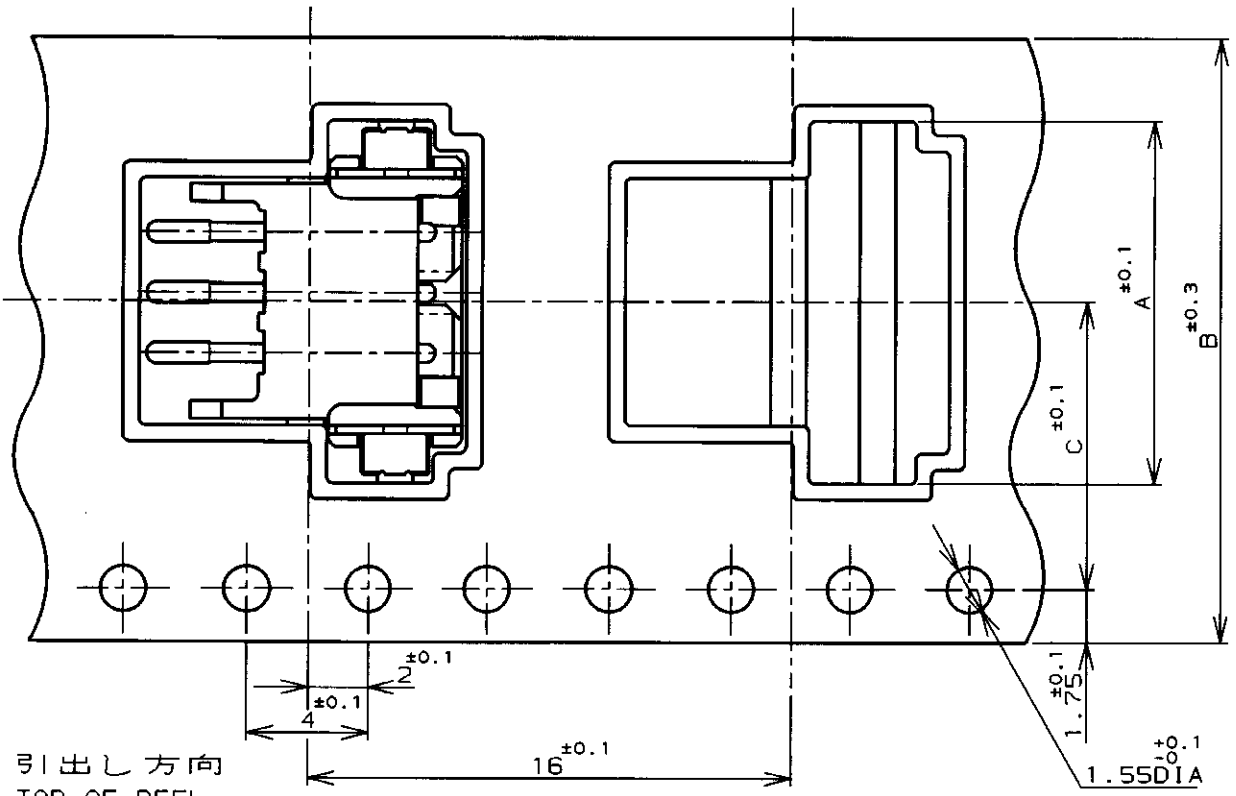


Fig-1

剝離角度, 165~180°  
PEELING ANGLE

WINDING THE COVER TAPE  
AROUND THE OUTER  
PERIPHERY IN A TURN.

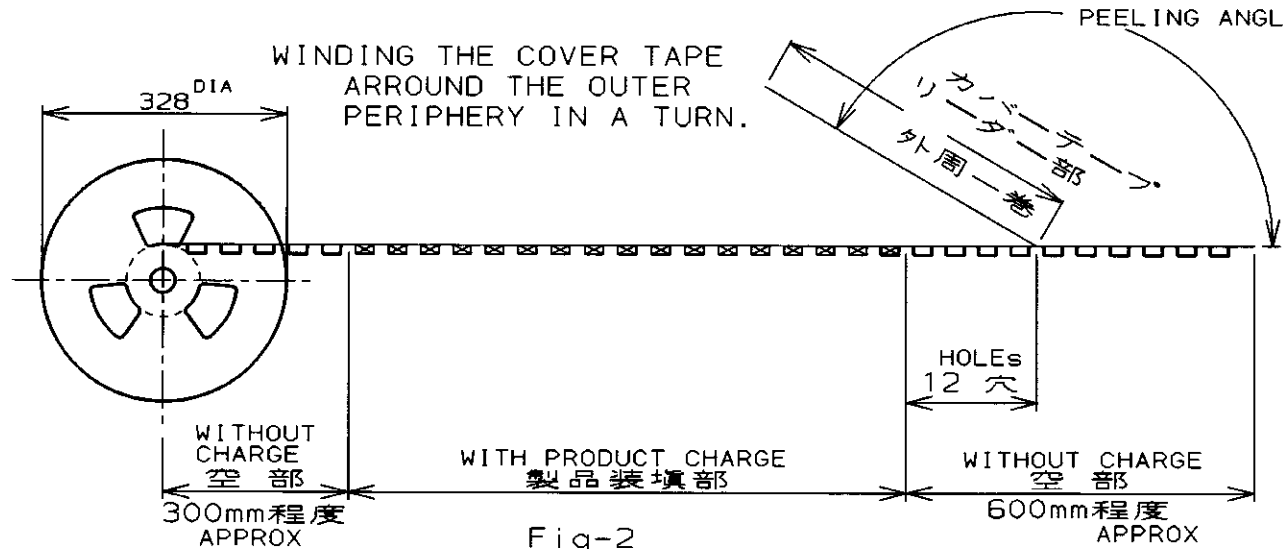
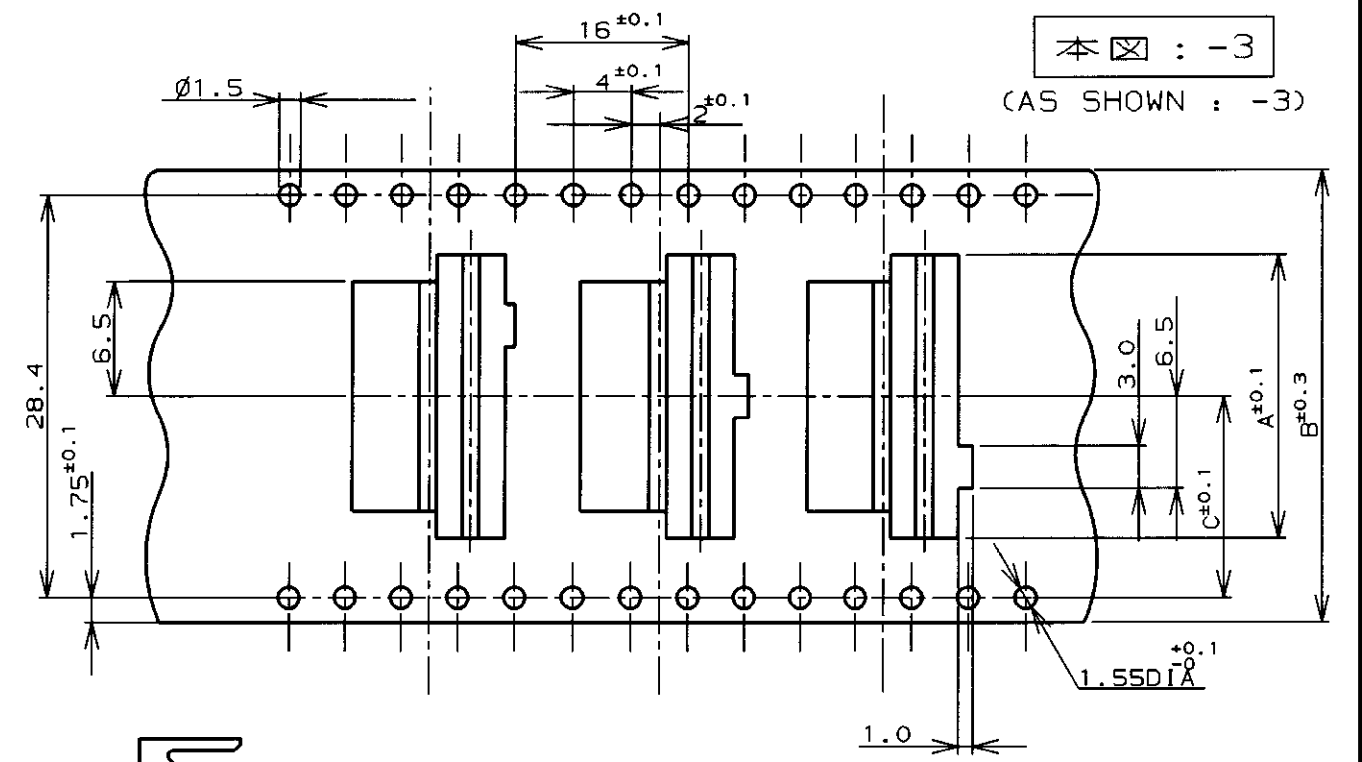
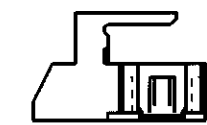


Fig-2

- 注記:  
1. カバーテープ剝離強度: 20gf~70gf.  
剝離速度: 300mm/分
- NOTES:  
1. PEELING RESISTANCE : 20gf~70gf  
PEELING SPEED : 300mm/min



本図: -3  
(AS SHOWN: -3)



FOR 7P ONLY  
上図 3 ポケットの連続ポケット加工

TYPE "A"

COLOR	PLATE	TYPE OF BOSS	C	B	A	QTY/ REEL	Pos	CONNECTOR P/N	TAPING P/N	
										WITH
NATURAL		A	20.2	44	22	8	1-	-8	3-	-8
		A	14.2	32	20	7	1-	-7	3-	-7
		A	14.2	32	18	6	1-	-6	3-	-6
		A	11.5	24	16	5	1-	-5	3-	-5
		A			14	4	1-	-4	3-	-4
		A			12	3	1-	-3	3-	-3
		A	11.5	24	10	2	1-	-2	3-	-2
		A	20.2	44	24	9	0-	-9	2-	-9
		A	20.2	44	22	8	0-	-8	2-	-8
		A	14.2	32	20	7	0-	-7	2-	-7
BLACK		A	14.2	32	18	6	0-	-6	2-	-6
		A	11.5	24	16	5	0-	-5	2-	-5
		A			14	4	0-	-4	2-	-4
		A			12	3	0-	-3	2-	-3
		WITH	A	11.5	24	10	500	2	0-179120-2	2-179123-2

Copyright ©19 年 AMP (Japan) LTD. ALL RIGHTS RESERVED. 日本エー・エム・ピー株式会社 Tokyo, Japan

名称 (NAME) ON TAPING (EMBOSS) BOX-H SMT TYPE  
エンボスタープ詰めボックス H SMT タイプ  
W/O BOSS, WITH TAIL  
ボス無しテール付き (AMP CT CONN. 2mm PITCH)

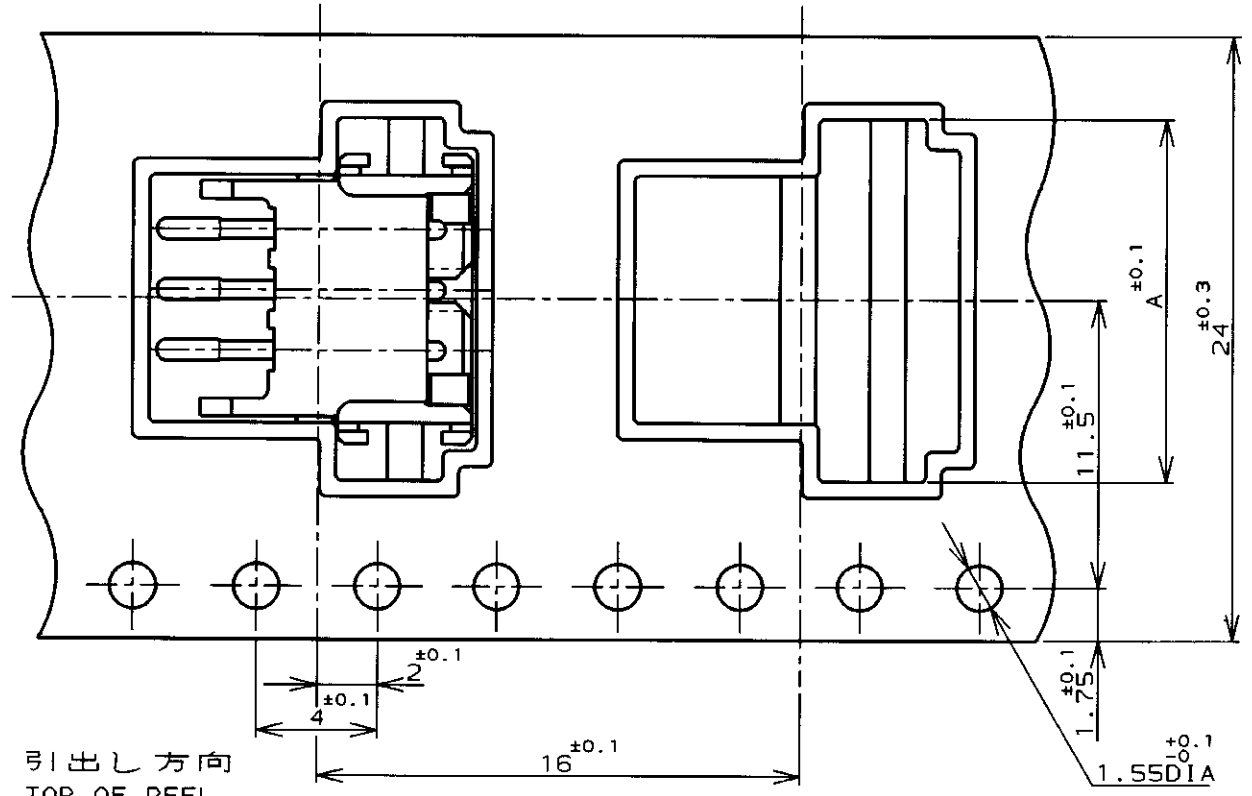
一般公差 (GENERAL TOLERANCE)  
10以下: ±0.2  
10を超え 30以下: ±0.25  
30を超え 100以下: ±0.3  
角度: ±3°

尺度 (SCALE) 1:1  
REV. G  
SHEET 2 OF 4

LTR	変更 (REVISION RECORD)	DR	CHK	DATE

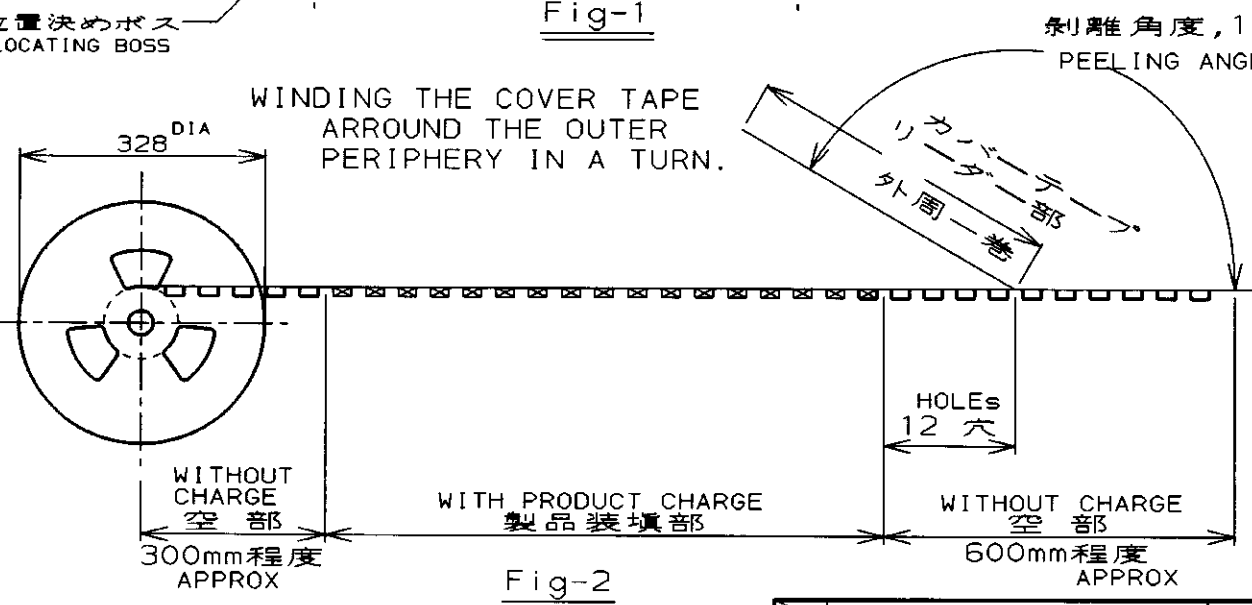
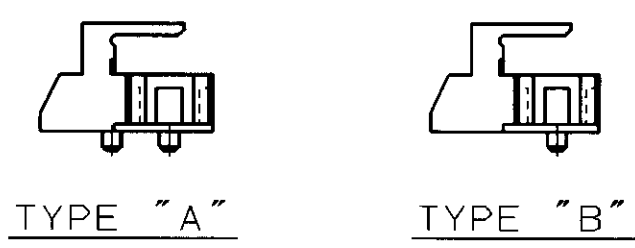
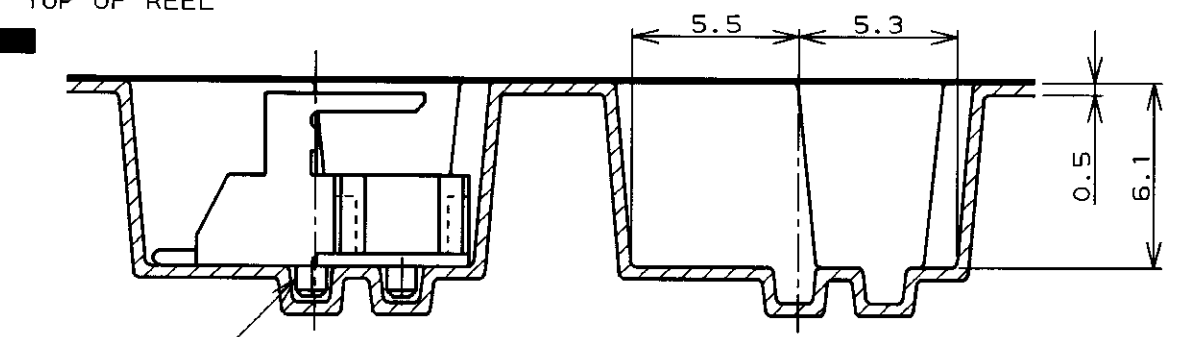
NUMBER C-179123  
 METRIC  
 三角法 (3rd ANGLE PROJECTION)

本図: -3  
 (AS SHOWN: -3)



注記:  
 1. カバーテープ剥離強度: 20gf~70gf.  
 剥離速度: 300mm/分

NOTES:  
 1. PEELING RESISTANCE : 20gf~70gf  
 PEELING SPEED : 300mm/min



COLOR	PLATE	TYPE OF BOSS	A	QTY/ REEL	Pos	CONNECTOR P/N	TAPING P/N
NATURAL	WITH/OUT	B	16	5	1-179121-5	5-179123-5	
		B	14	4	1-4	5-4	
		A	12	3	1-3	5-3	
		A	10	2	1-2	5-2	
BLACK		B	16	5	0-5	4-5	
		B	14	4	0-4	4-4	
		A	12	3	0-3	4-3	
	WITH/OUT	A	10	500	2	0-179121-2	4-179123-2

単位: 概 寸法 DIMENSIONS IN MM. DO NOT SCALE PRINT

PRINT DIST

AMP-J010-2C  
 REV. 3/93  
 Tj028998

Copyright ©19 年 AMP (Japan), LTD. ALL RIGHTS RESERVED. AMP 日本エー・エム・ピー株式会社 Tokyo, Japan

ON TAPING (EMBOSS) BOX-H SMT TYPE  
 エンボスタープ詰めボックス H SMT タイプ  
 WITH BOSS, W/O TAIL  
 ボス付きテール無し (AMP CT CONN. 2mm PITCH)

一般公差 (GENERAL TOLERANCE)  
 10以下: ±0.2  
 10を超え 30以下: ±0.25  
 30を超え 100以下: ±0.3  
 角 度: ±3°

DR. T. FURUYA 7/15'93 DE. T. FURUYA 7/16'93  
 CHK. S. KUBOUCHI 7/16'93 APP. S. Kubouchi/13/97

LOC 番号 (No.) B J C-179123  
 尺 度 (SCALE) 1:1 REV. G SHEET 3 OF 4

LTR	変更 (REVISION RECORD)	DR	CHK	DATE

(CUSTOMER DRAWING) 参 考 図 面

NUMBER C-179123



METRIC

単位: mm DIMENSIONS IN MM. DO NOT SCALE PRINT

PRINT DIST

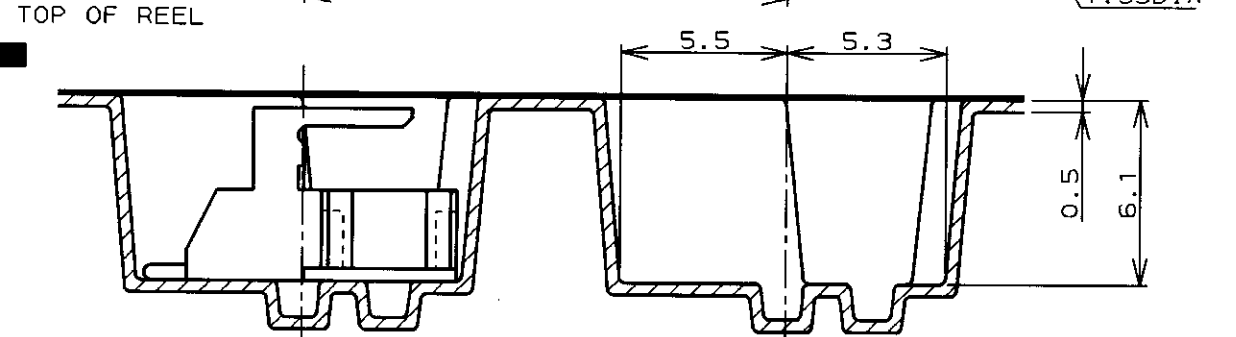
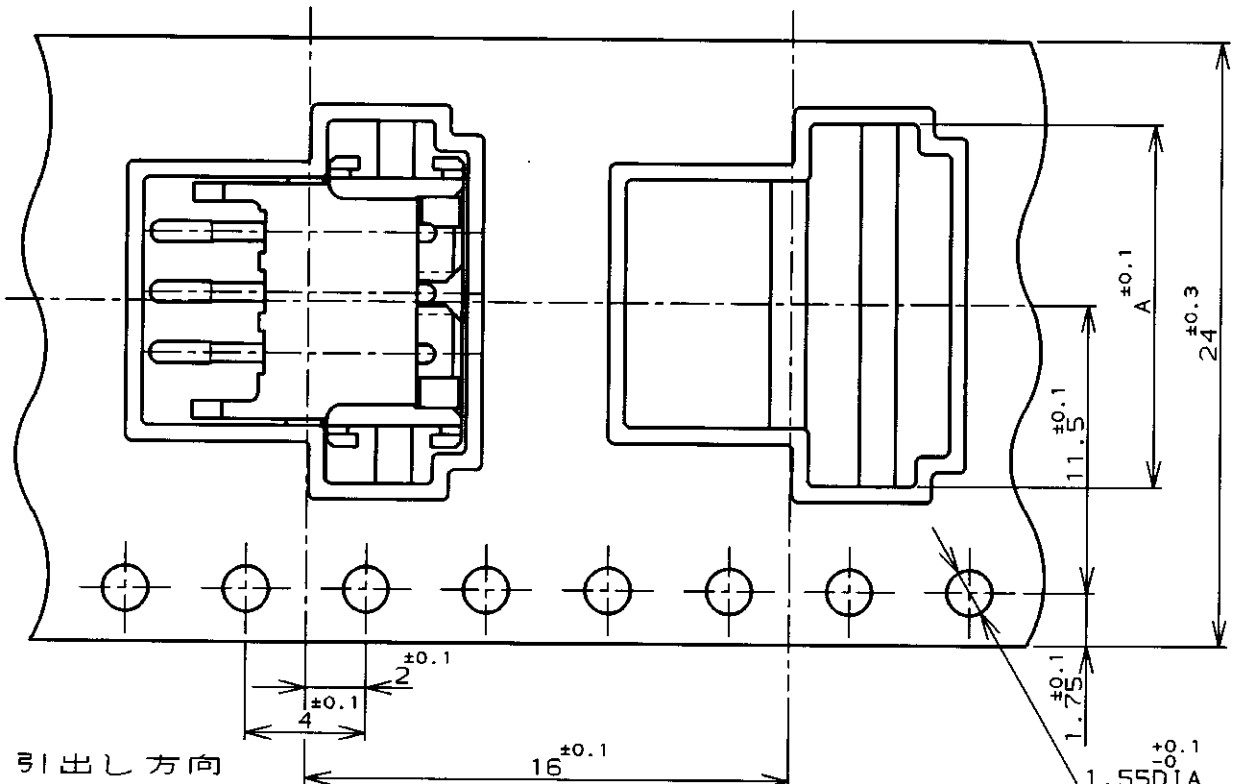


Fig-1

剝離角度, 165~180°  
PEELING ANGLE

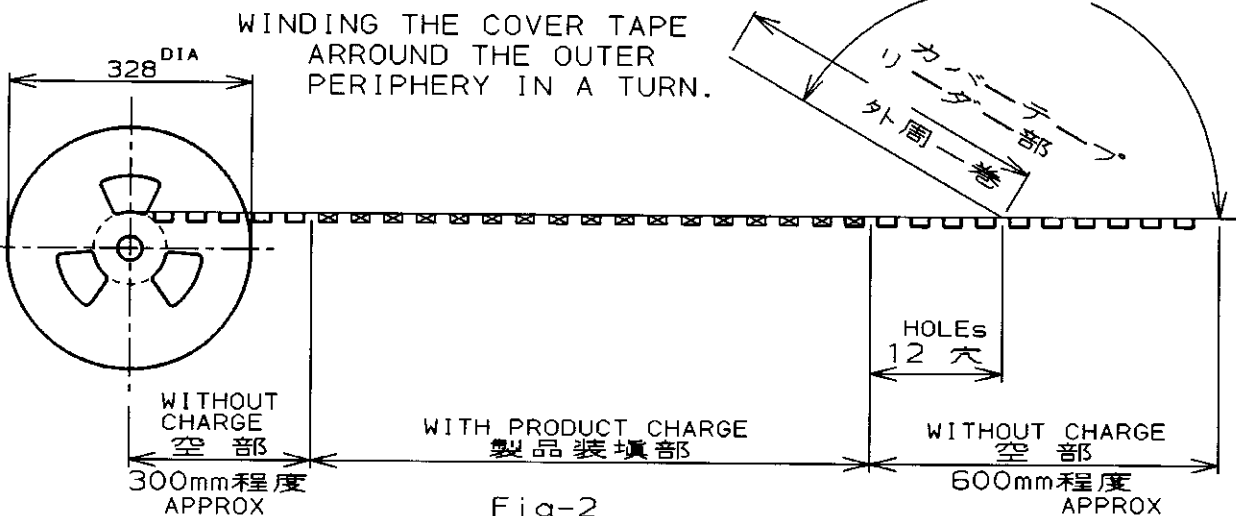


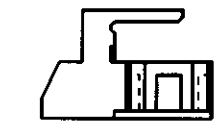
Fig-2

LTR	変更 (REVISION RECORD)	DR	CHK	DATE	CHK.	DATE	APP.
					S. KUBOUCHI	7/16 '93	S. Kubouchi 7/17

本図: -3  
(AS SHOWN: -3)

注記:  
1. カバーテープ剝離強度: 20gf~70gf.  
剝離速度: 300mm/分

NOTES:  
1. PEELING RESISTANCE: 20gf~70gf  
PEELING SPEED: 300mm/min



TYPE "A"

NATURAL	WITH/OUT	A	16	5	1-179122-5	7-179123-5
		A	14	4	1- -4	7- -4
		A	12	3	1- -3	7- -3
		A	10	2	1- -2	7- -2
BLACK		A	16	5	0- -5	6- -5
		A	14	4	0- -4	6- -4
		A	12	3	0- -3	6- -3
	WITH/OUT	A	10	2	0-179122-2	6-179123-2

Copyright ©19年 AMP (Japan) LTD. ALL RIGHTS RESERVED.		Copyright ©19年 AMP (Japan) LTD. ALL RIGHTS RESERVED.		<b>AMP</b>		日本エー・エム・ピー株式会社 Tokyo, Japan	
組合電線断面積 (WIRE RANGE)	被覆外径 (INSULATION DIA.)	名称 (NAME) ON TAPING (EMBOSS) BOX-H SMT TYPE					
— mm² (AWG - )	— mmφ	エンボステープ 詰めボックス H SMT タイプ					
材料 (MATERIAL)	仕上 (FINISH)	W/O BOSS & TAIL					
—	—	ボス、テール無し (AMP CT CONN. 2mm PITCH)					
DR. T. FURUYA 7/15 '93	DE. T. FURUYA 7/16 '93	一般公差 (GENERAL TOLERANCE)		LOC	番号 (No.)		
		10以下: ±0.2		B	J	C-179123	
		10を超え 30以下: ±0.25		尺度 (SCALE)		REV.	SHEET
		30を超え 100以下: ±0.3		—		G	4 OF 4
		角 度: ±3°					